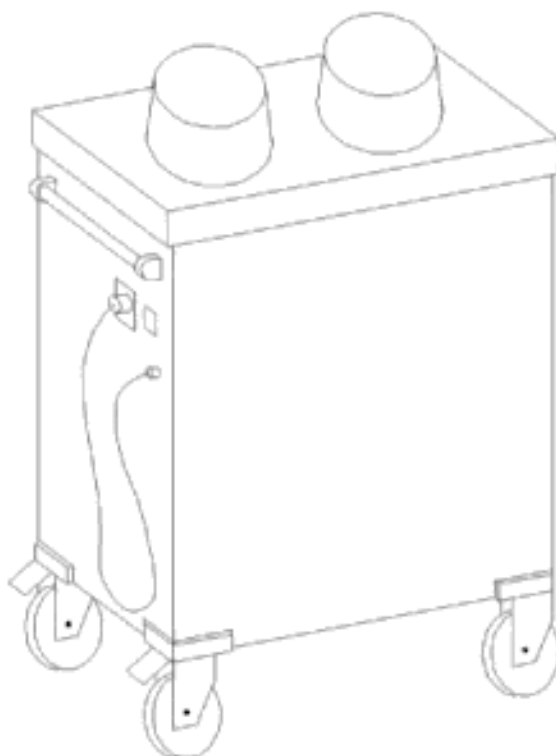


NÁVOD NA MONTÁŽ, OBSLUHU A ÚDRŽBU

POJÍZDNÝ ZÁSOBNÍK TALÍŘŮ VYHŘÍVANÝ

typová řada AZTV



Obsah

Obsah	2
1. Bezpečnostní informace a upozornění.....	2
2. Použití.....	2
3. Technické údaje	3
4. Popis zařízení	3
5. Montáž a instalace	3
6. Návod k obsluze.....	4
7. Údržba	4
8. Poznámky k úspoře energie	4
9. Kontrola a opravy	4
10. Schéma elektrického zapojení vyhřívaného zásobníku AZTV	5
Prohlášení	6

1. Bezpečnostní informace a upozornění

- Doporučujeme Vám okamžitě po převzetí zboží zkontrolovat neporušenost přepravního obalu zboží. V případě, že zjistíte porušenost obalu, za přítomnosti pracovníka dopravce či firmy, která dopravu zajišťovala, odstraňte obal a zkontrolujte, zda nedošlo k poškození zařízení. V případě poškození zařízení sepište písemný protokol, který je dokladem pro další jednání o náhradě škody. Za takovéto poškození nese vždy odpovědnost dopravce či firma, která dopravu zajišťovala.
- Pro zajištění bezporuchového provozu je třeba postupovat přesně podle návodu.
- V případě poruchy odpojte přístroj od sítě vytažením zástrčky, ev. vypnutím jističe.
- Při odpojování od sítě zatáhněte za zástrčku, nikoliv za kabel.



2. Použití



Pojízdny zásobník talířů slouží ve velkokuchyňských a stravovacích provozech k ohřívání a výdeji talířů, popř. polévkových misek.

s použitím saponátu. Použitá lešticí přípravek je hygienicky nezávadný a má potravinářský atest.

6. Návod k obsluze



Zapnutím kolébkového vypínače na přední straně vozíku se aktivuje topné těleso. Při zapnutí se ve vypínači rozsvítí světlo, které signalizuje, že zařízení je v provozu. V případě, že zásobník nepoužíváte nebo jej převážíte, vypněte vypínač a zasuňte vidlici síťového přívodu do odkládací zásuvky na čelní straně zásobníku. Pokud je při vkládání talířů vrchní talíř příliš vysoko nad horní plochou šachty, talíře vyjmeme a symetricky odpojíme potřebný počet pružin tak, aby nám poloha horního talíře vyhovovala. V každé šachtě jsou 4 vodící tyče. Vysunutím těchto tyčí nahoru, jejich pootočením a opětovným zasunutím do příslušného otvoru ve dně zásobníku lze přizpůsobit šachtu různým průměrům talířů.

7. Údržba

Po skončení provozu vypněte hlavní vypínač. Všechny plochy ošetřujte vlhkým hadrem a saponátem, jarem (nepoužívat písek). **Tento spotřebič je zakázáno čistit tryskající či tlakovou vodou.**



8. Poznámky k úspoře energie

- Topné těleso se doporučuje před prvním použitím nebo po delší odstavce vysušit. Vysušení provedte zasunutím zásobníku bez talířů na ½ hodiny. Kryty šachet musí být při vysušování sejmuty.
- Při provozu používejte kryty šachet, snížíte tak tepelné ztráty do okolí.
- Voda nesmí vniknout dovnitř zásobníku.**

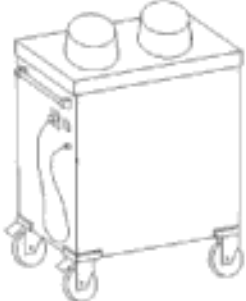



9. Kontrola a opravy



Vždy po jednoročním provozu je nutno pozvat pracovníka pověřeného údržbou ke kontrole připojení, jakož i celé funkce. Při poruše nebo výměně dílů se obraťte na výrobce. Veškeré provedené záruční opravy je provozovatel povinen hlásit výrobci.

3. Technické údaje

Napětí:	230V ~ 50 Hz (připojení na síť je vidlicí do zásuvky)	
Celkový příkon:	viz. PROTOKOL O KOMPLETNOSTI A JAKOSTI VÝROBKU	
Typová řada (rozměry):		
AZTV 2		délka: 820 (900) mm šířka: 430 mm výška: 900 mm
AZTV 1		délka: 505 (580) mm šířka: 430 mm výška: 900 mm
Tento návod na montáž, obsluhu a údržbu platí i pro výdej. pulty atypických (netypových) rozměrů.		

4. Popis zařízení



Pojízdné vyhřívané zásobníky na talíře jsou vyrobeny z ušlechtilé chromniklové oceli 18/8. Na vnitřních stěnách pláště je nalepena tepelná izolace. Ohřívání úložného prostoru je zajištěno pomocí elektrického topného tělesa uvnitř zásobníku. Regulace ohřevu uvnitř zásobníku je zajištěna pomocí termostatu a je nastavena na teplotu 60°C. Zvedací mechanismus šachet umožňuje zvedání až 50 ks talířů v každé šachtě.

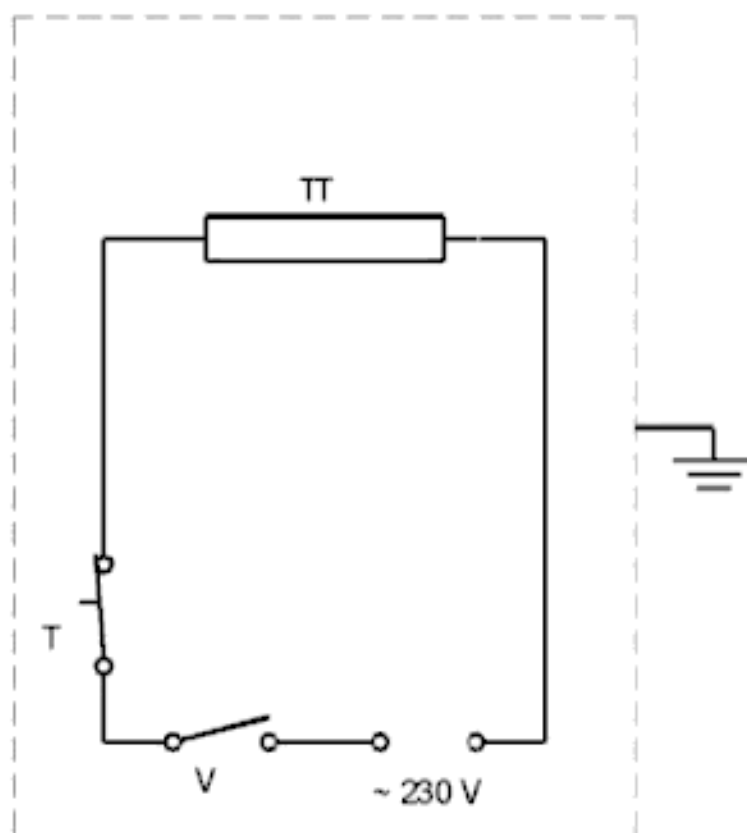
5. Montáž a instalace

Montáž a instalace obsahuje následující kroky:

1. Umístění zásobníku na určené místo.
2. Aretace brzděných koleček vůči pohybu pomocí brzd na kolečkách. Zásobník je opatřen čtyřmi otočnými, z toho dvěma brzděnými, kolečky.
3. Připojení vyhřívaného zásobníku vidlicí do zásuvky 230V.
4. Vzhledem k tomu, že při balení je povrch výrobku sjednocen leštícím přípravkem, doporučujeme před jeho používáním utřít povrch hadrem



10. Schéma elektrického zapojení vyhřívaného zásobníku AZTV



TT - topné těleso

T - termostat

V - vypínač

Přívod pohyblivým kabelem.