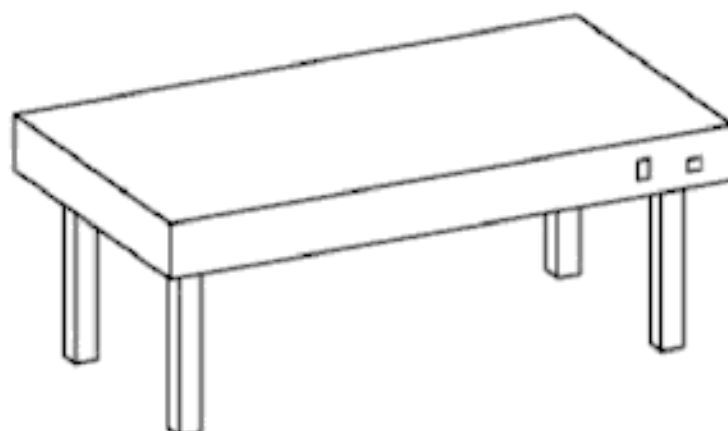


NÁVOD NA MONTÁŽ, OBSLUHU A ÚDRŽBU

STOJANOVÁ POLICE S INFRAOHŘEVEM

typová řada AEVS



Obsah

Obsah.....	2
1. Bezpečnostní informace a upozornění	2
2. Použití	2
3. Technické údaje	3
4. Popis zařízení	3
5. Montáž.....	3
6. Návod k obsluze	3
7. Údržba	3
8. Kontrola a opravy	4
9. Schéma elektrického zapojení stojanové police s infraohřevem AEVS.....	4
Prohlášení	5

1. Bezpečnostní informace a upozornění

- Doporučujeme Vám okamžitě po převzetí zboží zkontrolovat neporušenost přepravního obalu zboží. V případě, že zjistíte porušenost obalu, za přítomnosti pracovníka dopravce či firmy, která dopravu zajišťovala, odstraňte obal a zkontrolujte, zda nedošlo k poškození zařízení. V případě poškození zařízení sepište písemný protokol, který je dokladem pro další jednání o náhradě škody. Za takovéto poškození nese vždy odpovědnost dopravce či firma, která dopravu zajišťovala.
- Pro zajištění bezporuchového provozu je třeba postupovat přesně podle návodu.
- V případě poruchy odpojte přístroj od sítě vytažením zástrčky, ev. vypnutím jističe.
- Při odpojování od sítě zatáhněte za zástrčku, nikoliv za kabel.



2. Použití



Stojanová police s infraohřevem je pevný elektrický spotřebič určený pro bufety, bary, restaurace a závodní kuchyně hromadného stravování. Slouží k kuchování teplých pokrmů pomocí infraohřevu, odkud je pak následně servírováno.

3. Technické údaje

Napětí:	230V ~ 50 Hz (připojení na síť je vidlicí do zásuvky)	
Celkový příkon:	viz. PROTOKOL O KOMPLETNOSTI A JAKOSTI VÝROBKU	
Typová řada (rozměry):		
AEVS		délka: 1000 – 2800 mm šířka: 350 mm výška 350 mm
Tento návod na montáž, obsluhu a údržbu platí i pro police atypických (netypových) rozměrů.		

4. Popis zařízení

Stojanové police s infraohřevem (tepelný most) jsou vyrobeny z ušlechtilé chromniklové oceli 18/8. Zpravidla je tato stojanová police součástí výdejního pultu - stolu s kterým tvoří pevný celek. Na pění je spotřebič vybaven osvětlením.



5. Montáž

Montáž stojanové police s infraohřevem je velmi jednoduchá a zahrnuje pouze připojení police vidlicí do zásuvky 230V. **Vzhledem k příkonu zařízení nesmí být připojen do téže zásuvky další spotřebič.** Vzhledem k tomu, že při balení je povrch výrobku sjednocen konzervačním přípravkem, doporučujeme před jeho používáním utřít povrch hadrem s použitím saponátu. Použitý přípravek je hygienicky nezávadný a má potravinářský atest.




6. Návod k obsluze

Zapnutí se provádí kolébkovým vypínačem na přední straně police. Při zapnutí se ve vypínači rozsvítí světlo. V případě zařízení s osvětlením je zvláště kolébkový vypínač také pro zapínání osvětlení.



7. Údržba

 Po skončení provozu ošetřete všechny plochy vlhkým hadrem a saponátem, jarem (nepoužívat pisku). Všechny leštěné součásti ošetřujte okennou a přeštěte. **Tento spotřebič je zakázáno čistit tryskající či tlakovou vodou. Rovněž je zakázáno umývání teplého zařízení studenou vodou – nebezpečí popraskání keramických topných těles.**

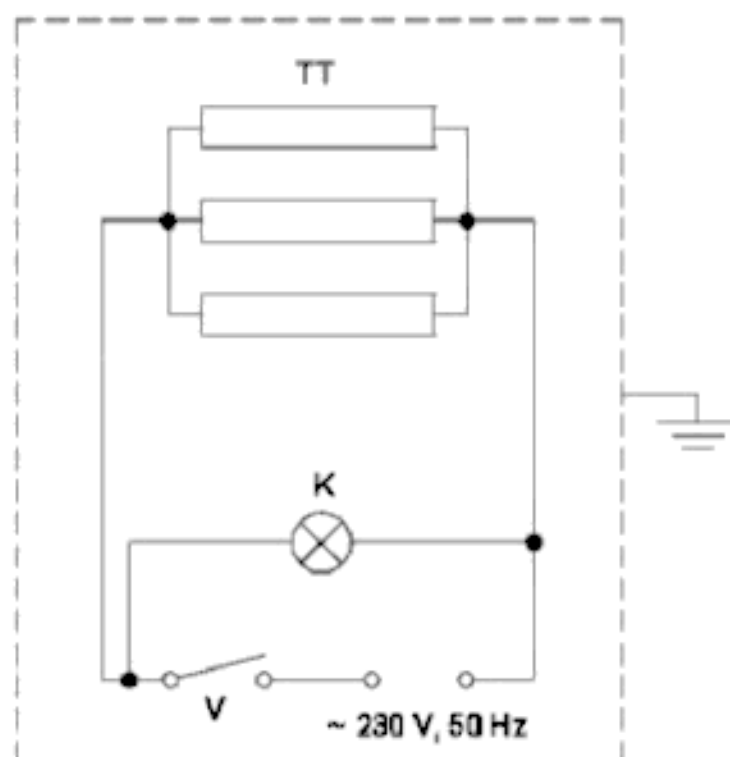
8. Kontrola a opravy



Vždy po jednoročním provozu je nutno pozvat pracovníka pověřeného údržbou ke kontrole připojení, jakož i celé funkce police. Při poruše nebo výměně dílů se obraťte na výrobce. Veškeré provedené záruční opravy je provozovatel povinen hlásit výrobci.

9. Schéma elektrického zapojení stojanové police s infraohřevem AEVS

(počet keramických topných těles je závislý na velikosti zařízení – celkový příkon max. 3,0 kW)



TT - keramické topné těle sa
K - světelná kontrolka
V - vypínač
Přívod pohyblivým kabelem.