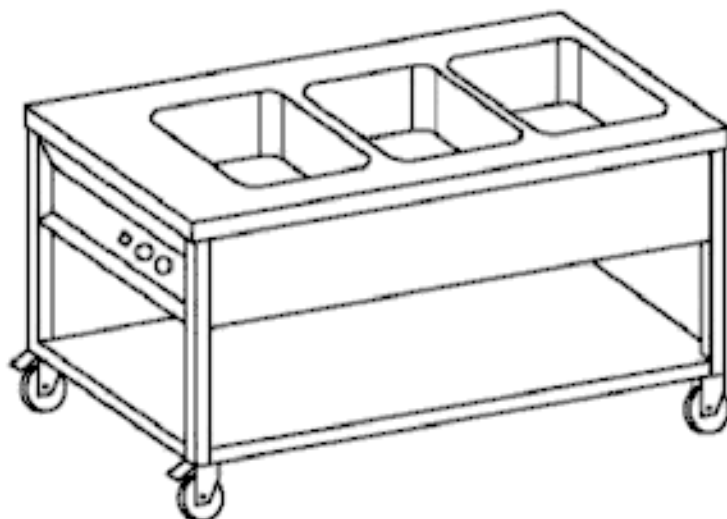


NÁVOD NA MONTÁŽ, OBSLUHU A ÚDRŽBU

**POJÍZDNÝ VÝDEJNÍ VOZÍK S OHŘÍVANOU
VODNÍ LÁZNÍ**
typová řada APVV



Obsah

| | |
|--|---|
| Obsah..... | 2 |
| 1. Bezpečnostní informace a upozornění | 2 |
| 2. Použití | 2 |
| 3. Technické údaje | 3 |
| 4. Popis zařízení | 3 |
| 5. Montáž..... | 3 |
| 6. Návod k obsluze | 4 |
| 7. Údržba | 4 |
| 8. Poznámky k úspoře energie | 4 |
| 9. Kontrola a opravy | 4 |
| 10. Schéma elektr. zap. vyhřív. výdejního vozíku APVV 2x1/1, 3x1/1, 4x1/1..... | 5 |
| 11. Schéma elektr. zapojení vyhřívání výdejního vozíku APVV 2/1, 3/1, 4/1 .. | 6 |
| Prohlášení | 7 |

1. Bezpečnostní informace a upozornění

- Doporučujeme Vám okamžitě po převzetí zboží zkontrolovat neporušenost přepravního obalu zboží. V případě, že zjistíte porušenost obalu, za přítomnosti pracovníka dopravce či firmy, která dopravu zajišťovala, odstraňte obal a zkontrolujte, zda nedošlo k poškození zařízení. V případě poškození zařízení sepište písemný protokol, který je dokladem pro další jednání o náhradě škody. Za takovéto poškození nese vždy odpovědnost dopravce či firma, která dopravu zajišťovala.
- Pro zajištění bezporuchového provozu je třeba postupovat přesně podle návodu.
- V případě poruchy odpojte přístroj od sítě vytažením zástrčky, ev. vypnutím jističe.
- Při odpojování od sítě zatáhněte za zástrčku, nikoliv za kabel.



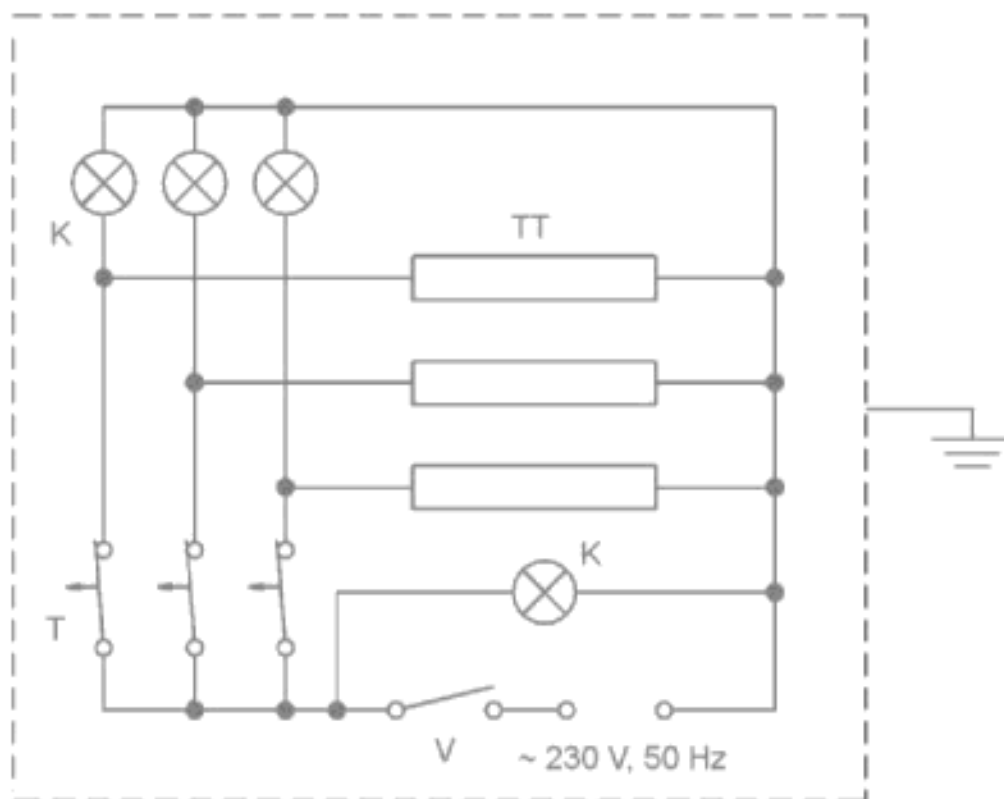
2. Použití



Pojízdný výdejní vozík s ohřivanou vodní lázní je pojízdný elektrické spotřebič určený pro bufety, bary, restaurace a závodní kuchyně hromadného stravování. Slouží k ohřívání a uchovávání teplých jídel v teplém stavu a jejich výdeji.



10. Schéma elektr. zap. vyhřív. výdejního vozíku APVV 2x1/1, 3x1/1, 4x1/1



- TT - topné těleso
- T - termostat
- K - světelná kontrolka
- V - vypínač

Přívod pohyblivým kabelem.

4. Vzhledem k tomu, že při balení je povrch výrobku sjednocen leštěnkou, doporučujeme před jeho používáním utřít povrch hadrem s použitím saponátu. Použitá leštěnka je hygienicky nezávadná a má potravinářský atest.

6. Návod k obsluze



Regulační prvky pro ohřev vany v případě provedení APVV 2x1/1, 3x1/1, 4x1/1 jsou odděleny. Zapnutí se provádí hlavním vypínačem do polohy zapnuto umístěného na čelním panelu a je signalizováno rozsvícením kontrolky. Regulaci teploty se provádí otočným manuálním termostatem. Činnost ohřevu je také signalizována kontrolkou. Vypouštění vody do sběrné nádoby se provádí otočením páčky kohoutu umístěného pod vanou. Po napuštění musí být gastronádoby ponořeny alespoň z 1/3. **Ohřivaný výdejní vozík nesmí být provozován bez vodní lázně!**

7. Údržba



Po skončení provozu vypněte hlavní vypínač a vypusťte vodu vypouštěcím kohoutem do odpadu nebo sběrné nádoby. Vanu vymyjte a vytřete do sucha hadrem. Všechny plochy ošetřujte vlhkým hadrem a saponátem, jarem (nepoužívat pisku). **Tento spotřebič je zakázáno čistit tryskající či tlakovou vodou.**

8. Poznámky k úspoře energie

- Při provozu používejte vík na gastronádoby, snížíte tak tepelné ztráty do okolí.
- Nedopustíte ohřev vany bez vodní náplně.**

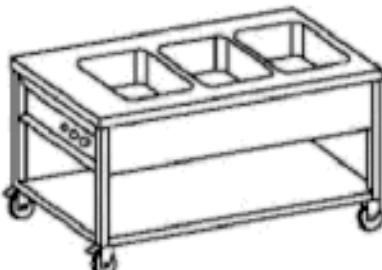



9. Kontrola a opravy



Vždy po jednoročním provozu je nutno pozvat pracovníka pověřeného údržbou ke kontrole připojení, jakož i celé funkce stolu. Při poruše nebo výměně dílů se obraťte na výrobce. Veškeré provedené záruční opravy je provozovatel povinen hlásit výrobcí.

3. Technické údaje

| | | |
|---|---|---|
| Napětí: | 230V ~ 50 Hz (připojení na síť je vidlicí do zásuvky) | |
| Celkový příkon: | viz. PROTOKOL O KOMPLETNOSTI A JAKOSTI VÝROBKU | |
| Typová řada (rozměry): | | |
| APVV 2x1/1, 3x1/1, 4x1/1 |  | délka: 985, 1350, 1750 mm šířka: 635 mm výška: 900 mm |
| APVV 2/1, 3/1, 4/1 |  | délka: 935, 1250, 1570 mm šířka: 635 mm výška: 900 mm |
| Tento návod na montáž, obsluhu a údržbu platí i pro výdej. pulty atypických (netypových) rozměrů. | | |

4. Popis zařízení



Výdejní vozíky s ohřivanou lázní jsou vyrobeny z ušlechtilé chromniklové oceli 18/8. Jsou konstruovány tak, aby byl plně využit vnitřní ohřivaný prostor. Provedení ohřivané vany je v evropské gastronormě GN 1/1, 2/1, 3/1, 4/1 pro vložení gastronádob 200mm hlubokých, tak aby jejich spodní část zasahovala do vyhřívané vodní lázně. Vypouštění je zpravidla 3/4" kohoutem. Regulace ohřevu je zajištěna pomocí manuálního termostatu umístěného na čelním panelu současně s hlavním vypínačem a kontrolkou. Dokonalá tepelná izolace stěn, je zajištěna pěnicí izolační hmotou. V případě děleného provedení APVV 2x1/1, 3x1/1, 4x1/1 je regulace ohřevu pro každou vanu zvlášť.

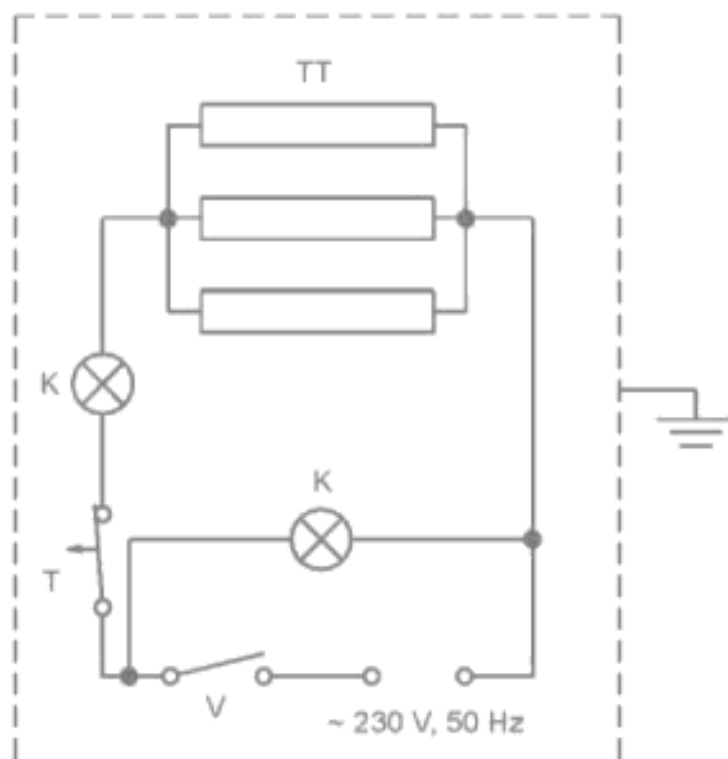
5. Montáž

Montáž výdejního vozíku obsahuje následující kroky:

1. Umístění výdejního vozíku na určené místo.
2. Aretace bržděných koleček vůči pohybu pomocí brzd na kolečkách.
3. Připojení vyhřívajícího výdejního vozíku vidlicí do zásuvky 230V.



11. Schéma elektr. zapojení vyhřívaného výdejního vozíku APVV 2/1, 3/1, 4/1



- TT - topné těleso
 - T - termostat
 - K - světelná kontrolka
 - V - vypínač
- Přívod pohyblivým kabelem.