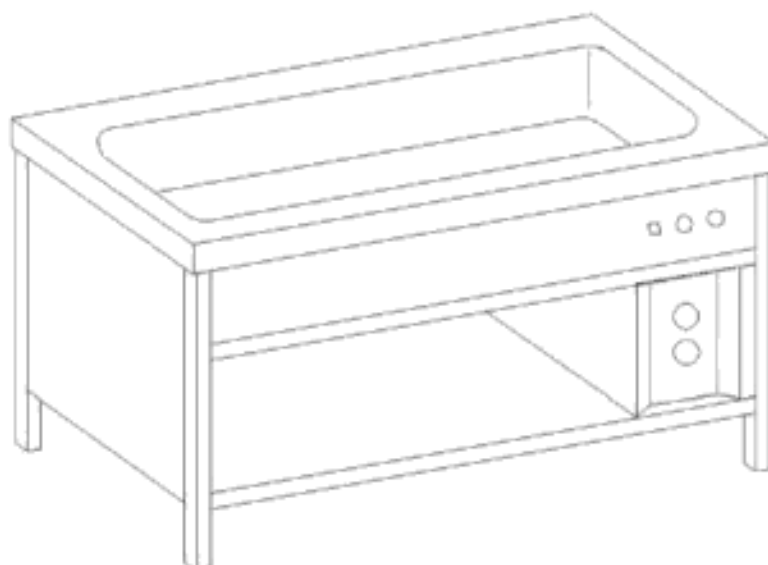


NÁVOD NA MONTÁŽ, OBSLUHU A ÚDRŽBU

STABILNÍ VÝDEJNÍ PULT S OHŘÍVANOU VODNÍ LÁZNÍ

typová řada AVP



Obsah

Obsah	2
1. Bezpečnostní informace a upozornění	2
2. Použití	2
3. Technické údaje	3
4. Popis zařízení	3
5. Montáž	4
6. Návod k obsluze	4
7. Údržba	4
8. Poznámky k úspoře energie	4
9. Kontrola a opravy	4
10. Schéma elektr. zap. vyhříváního výdejního pultu AVP 2x1/1, 3x1/1, 4x1/1	5
11. Schéma elektr. zapojení vyhříváního výdejního pultu AVP 2/1, 3/1, 4/1	6
12. Schéma elektr. zapojení vyhříváního výdejního pultu AVP 5/1	7
Prohlášení	8

1. Bezpečnostní informace a upozornění

- Doporučujeme Vám okamžitě po převzetí zboží zkontrolovat neporušenost přepravního obalu zboží. V případě, že zjistíte porušenost obalu, za přítomnosti pracovníka dopravce či firmy, která dopravu zajišťovala, odstraňte obal a zkontrolujte, zda nedošlo k poškození zařízení. V případě poškození zařízení sepište písemný protokol, který je dokladem pro další jednání o náhradě škody. Za takovéto poškození nese vždy odpovědnost dopravce či firma, která dopravu zajišťovala.
- Pro zajištění bezporuchového provozu je třeba postupovat přesně podle návodu.
- V případě poruchy odpojte přístroj od sítě vytažením zástrčky, ev. vypnutím jističe.
- Při odpojování od sítě zatáhněte za zástrčku, nikoliv za kabel.

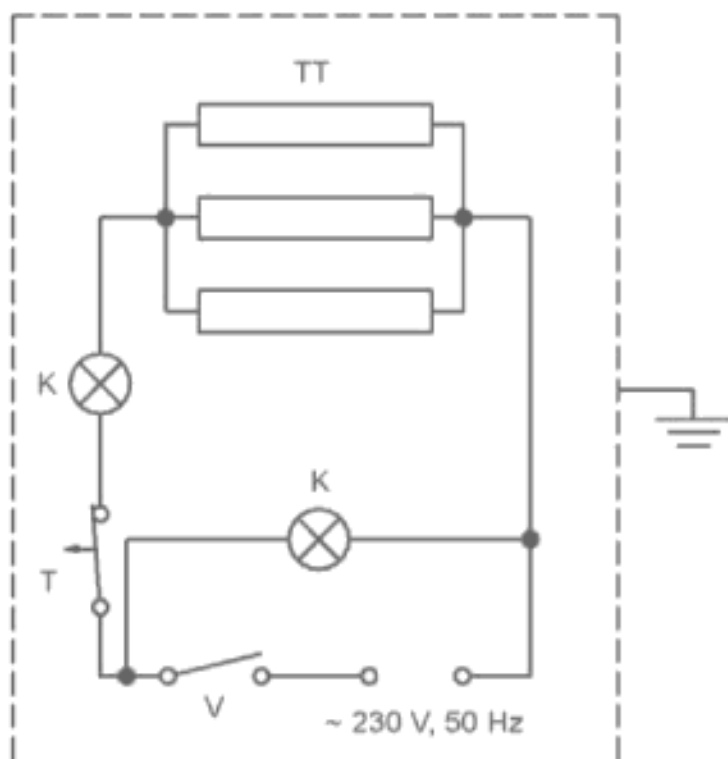


2. Použití



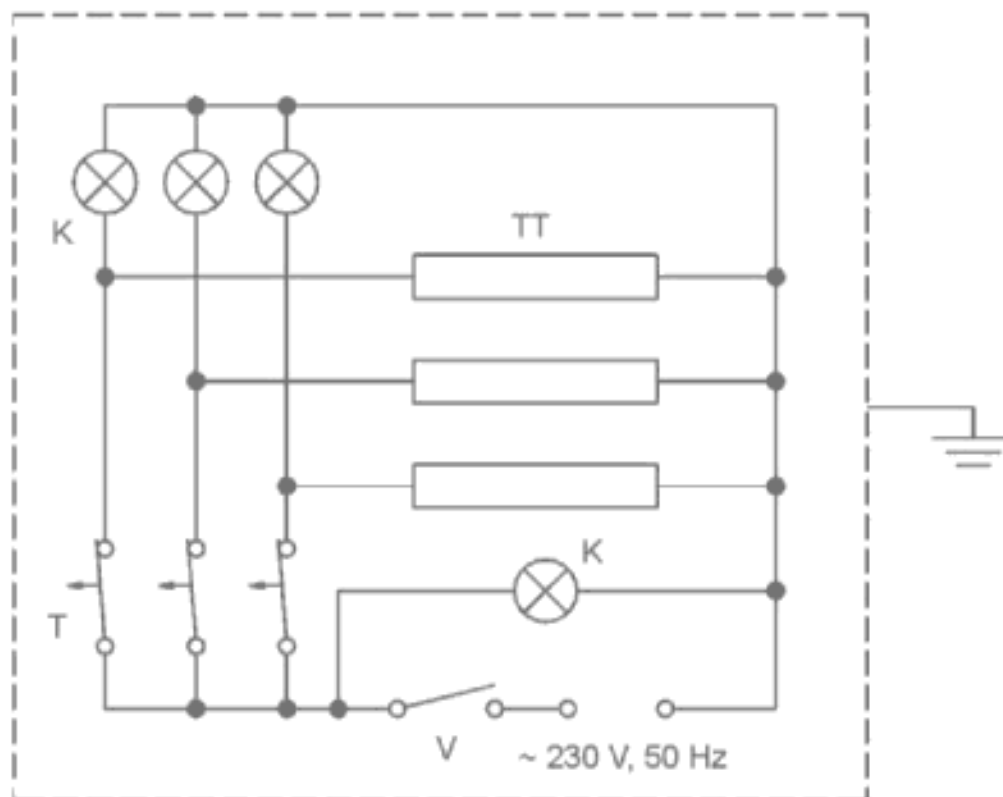
Výdejní pult s ohřívanou vodní lázní je pevný elektrické spotřebič určený pro bufety, bary, restaurace a závodní kuchyně hromadného stravování. Slouží k ohřívání a uchovávání teplých jídel v teplém stavu.

11. Schéma elektr. zapojení vyhřívaného výdejního pultu AVP 2/1, 3/1, 4/1



výměně dílů se obraťte na výrobce. Veškeré provedené záruční opravy je provozovatel povinen hlásit výrobcí.

10. Schéma elektr. zap. vyhříváného výdejního pultu AVP 2x1/1, 3x1/1, 4x1/1



TT - topné těleso

T - termostat

K - světelná kontrolka

V - vypínač

Přívod pohyblivým kabelem.

vypínačem a kontrolkou. Dokonalá tepelná izolace stěn, je zajištěna pěnicí izolační hmotou. V případě děleného provedení AVP 2x1/1, 3x1/1, 4x1/1, 5x1/1 je regulace ohřevu pro každou vanu zvlášť.


5. Montáž

Montáž výdejního pultu obsahuje následující kroky:


1. Umístění výdejního pultu na určené místo.
2. Ustavení výdejního pultu do vodorovné polohy pomocí stavitelných nastavců v nohách stolu.
3. Uzemnění výdejního pultu kvalifikovanou osobou pomocí zemnicího šroubu na noze stolu dle předem připravené instalace.
4. Připojení přívodu a odvodu vody dle předem připravené instalace. **Před připojením zkontrolujte uzavření napouštěcího a vypouštěcího kohoutu.**
5. Připojení vyhřívané výdejní vany vidlicí do zásuvky 230V(400V).
6. Vzhledem k tomu, že při balení je povrch výrobku sjednocen konzervačním přípravkem, doporučujeme před jeho používáním utřít povrch hadrem s použitím saponátu. Použitý přípravek je hygienicky nezávadný a má potravinářský atest.



6. Návod k obsluze

 Regulační prvky pro ohřev vany v případě provedení AVP 2x1/1, 3x1/1, 4x1/1, 5x1/1 jsou odděleny. Zapnutí se provádí hlavním vypínačem do polohy zapnuto umístěného na čelním panelu a je signalizováno rozsvícením kontrolky. Regulaci teploty se provádí otočným manuálním termostatem. Činnost ohřevu je také signalizována kontrolkou. Napouštění a vypouštění vody se provádí příslušným otočením kohoutu. Po napouštění musí být gastronádoby ponořeny alespoň z 1/3. **Výdejní pult nesmí být provozován bez vodní lázně!**

7. Údržba

 Po skončení provozu vypněte hlavní vypínač a vypusťte vodu vypouštěcím kohoutem do odpadu nebo sběrné nádoby. Vanu vymyjte a vytřete do sucha hadrem. Všechny plochy ošetřujte vlhkým hadrem a saponátem, jarem (nepoužívat pisku). **Tento spotřebič je zakázáno čistit tryskající či tlakovou vodou.**

8. Poznámky k úspoře energie

- Při provozu používejte vík na gastronádoby, snížíte tak tepelné ztráty do okolí.
- **Nedopustíte ohřev vany bez vodní náplně.**






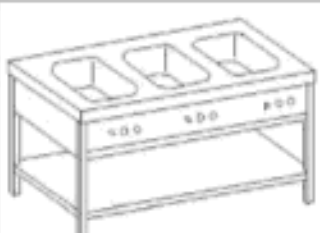




9. Kontrola a opravy

Vždy po jednorocním provozu je nutno pozvat pracovníka pověřeného údržbou ke kontrole připojení, jakož i celé funkce stolu. Při poruše nebo



3. Technické údaje

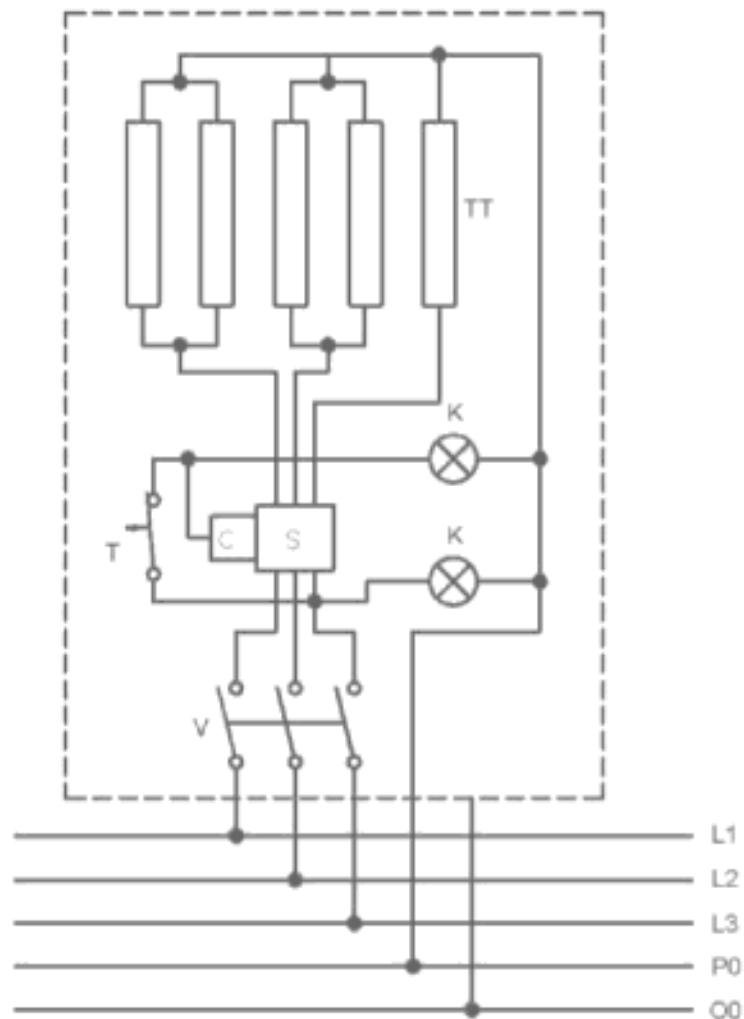
Napětí:	230V ~ 50 Hz (připojení na síť je vidlicí do zásuvky)		
Celkový příkon:	viz. PROTOKOL O KOMPLETNOSTI A JAKOSTI VÝROBKU		
Typová řada (rozměry):			
AVP - 010 délka: 2/1 - 900 mm 3/1 - 1200 mm 4/1 - 1500 mm šířka: 700 mm výška: 850 mm		AVP - 100N délka: 2/1 - 900 mm 3/1 - 1200 mm 4/1 - 1500 mm šířka: 700 mm výška: 850 mm	
AVP - 020 délka: 2/1 - 900 mm 3/1 - 1200 mm 4/1 - 1500 mm šířka: 700 mm výška: 850 mm		AVPx - 010 délka: 2/1 - 950 mm 3/1 - 1300 mm 4/1 - 1650 mm šířka: 700 mm výška: 850 mm	
AVP - 020N délka: 2/1 - 900 mm 3/1 - 1200 mm 4/1 - 1500 mm šířka: 700 mm výška: 850 mm		AVPx - 020 délka: 2/1 - 950 mm 3/1 - 1300 mm 4/1 - 1650 mm šířka: 700 mm výška: 850 mm	
AVP - 100 délka: 2/1 - 900 mm 3/1 - 1200 mm 4/1 - 1500 mm šířka: 700 mm výška: 850 mm		AVPx - 100 délka: 2/1 - 950 mm 3/1 - 1300 mm 4/1 - 1650 mm šířka: 700 mm výška: 850 mm	
Tento návod na montáž, obsluhu a údržbu platí i pro výdej. pulty atypických (netypových) rozměrů.			

4. Popis zařízení

Výdejní pulty s ohřivanou lázní jsou vyrobeny z ušlechtilé chromniklové oceli 18/8. Jsou konstruovány tak, aby byl plně využit vnitřní ohřivaný prostor. Provedení ohřivané vany je v evropské gastronormě GN 1/1, 2/1, 3/1, 4/1, 5/1 pro vložení gastronádob 200mm hlubokých, tak aby jejich spodní část zasahovala do vyhřívané vodní lázně. Přívod vody je zpravidla 1/2" kohoutem, vypouštění 3/4" kohoutem. V případě přání zákazníka je ovládání kohoutů umístěno na čelním panelu. Regulace ohřevu je zajištěna pomocí manuálního termostatu umístěného na čelním panelu současně s hlavním



12. Schéma elektr. zapojení vyhřívaného výdejního pultu AVP 5/1



- TT - topné těleso
- T - termostat
- K - světelná kontrolka
- C - cívka
- S - stykač
- V - vypínač
- P0 - pracovní nula
- O0 - ochranná nula
- L1, L2, L3 - pracovní fáze