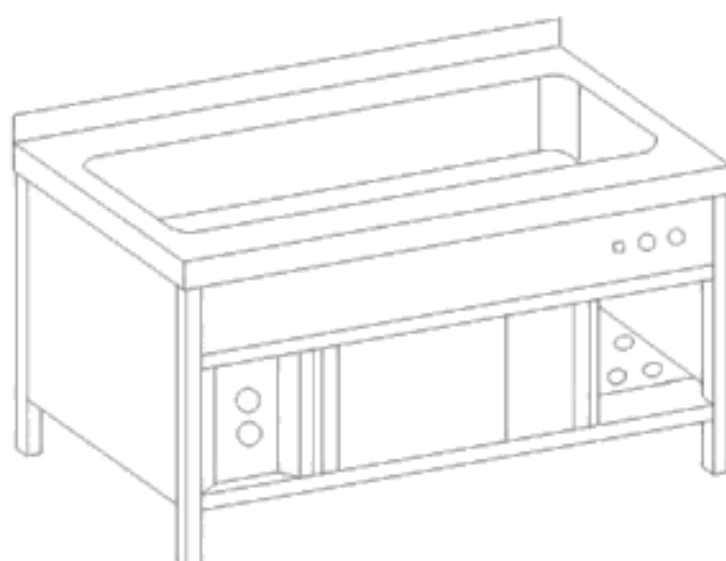


NÁVOD NA MONTÁŽ, OBSLUHU A ÚDRŽBU

**STABILNÍ VÝDEJNÍ PULT S OHŘÍVANOU
VODNÍ LÁZNÍ A VYHŘÍVANOU SKŘÍNÍ**
typová řada AVPS



Obsah

Obsah	2
1. Bezpečnostní informace a upozornění.....	2
2. Použití.....	2
3. Technické údaje	3
4. Popis zařízení	3
5. Montáž.....	3
6. Návod k obsluze.....	4
7. Údržba	4
8. Poznámky k úspoře energie	4
9. Kontrola a opravy	4
10. Schéma elektrického zapojení vyhřívané skříně APVS	5
Prohlášení	6

1. Bezpečnostní informace a upozornění

- Doporučujeme Vám okamžitě po převzetí zboží zkontrolovat neporušenost přepravního obalu zboží. V případě, že zjistíte porušenost obalu, za přítomnosti pracovníka dopravce či firmy, která dopravu zajišťovala, odstraňte obal a zkontrolujte, zda nedošlo k poškození zařízení. V případě poškození zařízení sepište písemný protokol, který je dokladem pro další jednání o náhradě škody. Za takovéto poškození nese vždy odpovědnost dopravce či firma, která dopravu zajišťovala.
- Pro zajištění bezporuchového provozu je třeba postupovat přesně podle návodu.
- V případě poruchy odpojte přístroj od sítě vytažením zástrčky, ev. vypnutím jističe.
- Při odpojování od sítě zatáhněte za zástrčku, nikoliv za kabel.



2. Použití



Výdejní pult s ohřívanou vodní lázní je pevný elektrické spotřebič určený pro bufety, bary, restaurace a závodní kuchyně hromadného stravování. Ohřívaná vana slouží k ohřívání a uchovávání teplých jídel v teplém stavu. Spodní vyhřívaný prostor sloužícího k předehřevu talířů.

6. Návod k obsluze



Regulační prvky pro ohřev vany a vnitřního prostoru jsou odděleny. Zapnutí se provádí hlavním vypínačem do polohy zapnuto umístěného na čelním panelu a je signalizováno rozsvícením kontrolky. Regulaci teploty se provádí otočným manuálním termostatem. Činnost ohřevu je také signalizována kontrolkou. Napouštění a vypouštění vody do vany se provádí příslušným otočením kohoutu. Po napuštění musí být gastronádoby ponořeny alespoň z 1/3. **Výdejní pult nesmí být provozován bez vodní lázně!**

7. Údržba



Po skončení provozu vypněte hlavní vypínač a vypusťte vodu vypouštěcím kohoutem do odpadu nebo sběrné nádoby. Vanu vymyjte a vytřete do sucha hadrem. Všechny plochy ošetřujte vlhkým hadrem a saponátem, jarem (nepoužívat pisku). **Tento spotřebič je zakázáno čistit tryskající či tlakovou vodou.**

8. Poznámky k úspoře energie

- Při provozu dbejte, aby byly posuvné dveře zavřené z důvodu tepelných ztrát.
- Nedopustěte ohřev vany bez vodní náplně.**



9. Kontrola a opravy



Vždy po jednorocním provozu je nutno pozvat pracovníka pověřeného údržbou ke kontrole připojení, jakož i celé funkce stolu. Při poruše nebo výměně dílů se obraťte na výrobce. Veškeré provedené záruční opravy je provozovatel povinen hlásit výrobci.

3. Technické údaje

Napětí:	230V ~ 50 Hz (připojení na síť je vidlicí do zásuvky)	
Celkový příkon:	viz. PROTOKOL O KOMPLETNOSTI A JAKOSTI VÝROBKU	
Typová řada (rozměry):		
AVPS 200 - 3/1		délka: 1200 mm šířka: 700 mm výška: 850 mm
Tento návod na montáž, obsluhu a údržbu platí i pro vyhř. pult atypických (netypových) rozměrů.		


4. Popis zařízení



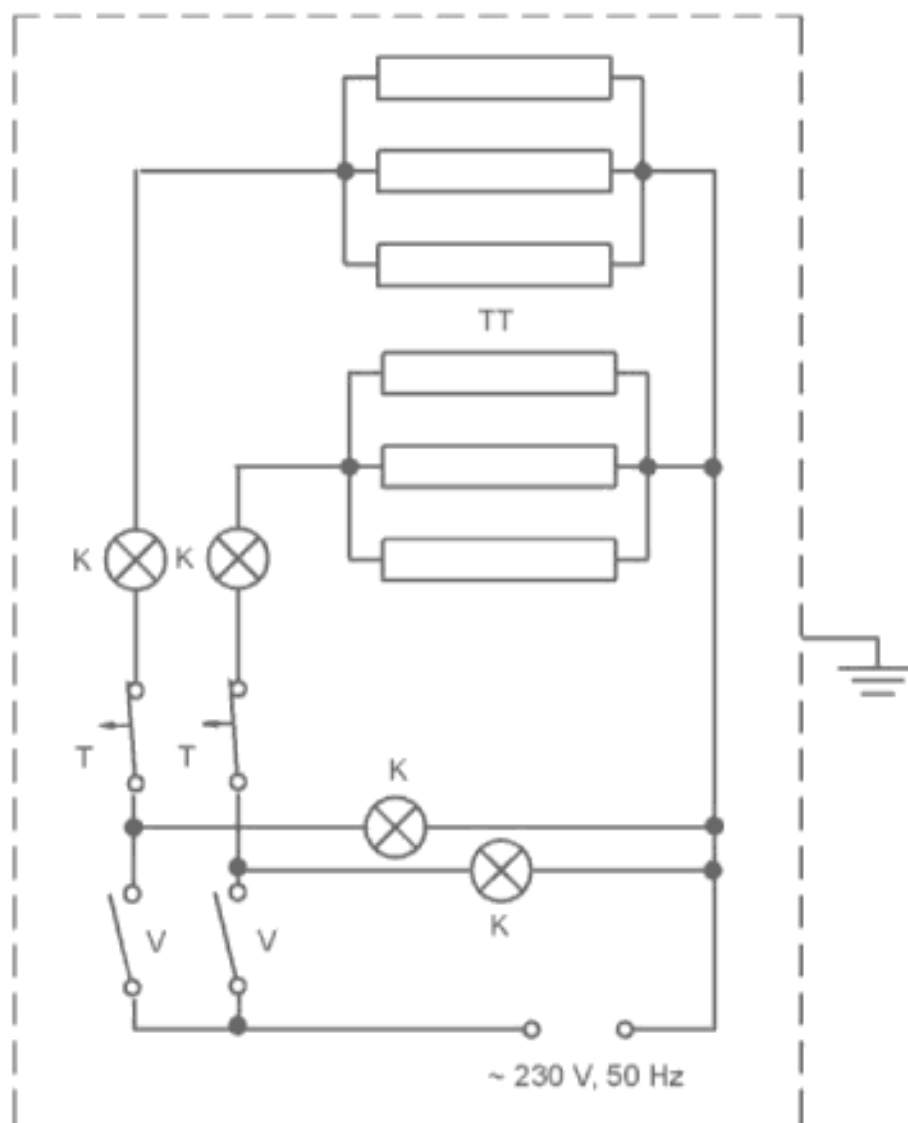
Výdejní pulty s ohřivanou lázní jsou vyrobeny z ušlechtilé chromniklové oceli 18/8. Jsou konstruovány tak, aby byl plně využit vnitřní ohřivaný prostor. Provedení ohřivané vany je v evropské gastronormě GN 3/1 pro vložení gastronádob 200mm hlubokých, tak aby jejich spodní část zasahovala do vyhřívání vodní lázně. Přívod vody je zpravidla 1/2" kohoutem, vypouštění 3/4" kohoutem. Kohouty jsou ovládány z čelního panelu. Vyhřívání prostor skříně je zepředu kryt izolovanými posuvnými dveřmi. Regulace ohřevu je zajištěna pomocí manuálního termostatu umístěného na čelním panelu současně s hlavním vypínačem a kontrolkou zvlášť pro vanu a vnitřní prostor. Výdejní pult je vybaven ventilátorem zajišťující neustálou cirkulaci ohřátého vzduchu. Dokonalá tepelná izolace stěn, je zajištěna pěnicí izolační hmotou.

5. Montáž

Montáž výdejního pultu obsahuje následující kroky:

1. Umístění výdejního pultu na určené místo.
2. Ustavení výdejního pultu do vodorovné polohy pomocí stavitelných nástavců v nohách stolu.
3. Uzemnění výdejního pultu kvalifikovanou osobou pomocí zemnicího šroubu na noze stolu dle předem připravené instalace. 
4. Připojení přívodu a odvodu vody dle předem připravené instalace. **Před připojením zkontrolujte uzavření napouštěcího a vypouštěcího kohoutu.**
5. Vzhledem k tomu, že při balení je povrch výrobku sjednocen konzervačním přípravkem, doporučujeme před jeho používáním utřít povrch hadrem s použitím saponátu. Použitý přípravek je hygienicky nezávadný a má potravinářský atest.
6. Připojení vyhřívání pultu vidlicí do zásuvky 230V.

10. Schéma elektrického zapojení vyhřívané skříně APVS



TT - topné těleso

T - termostat

K - světelná kontrolka

V - vypínač

Přívod pohyblivým kabelem.